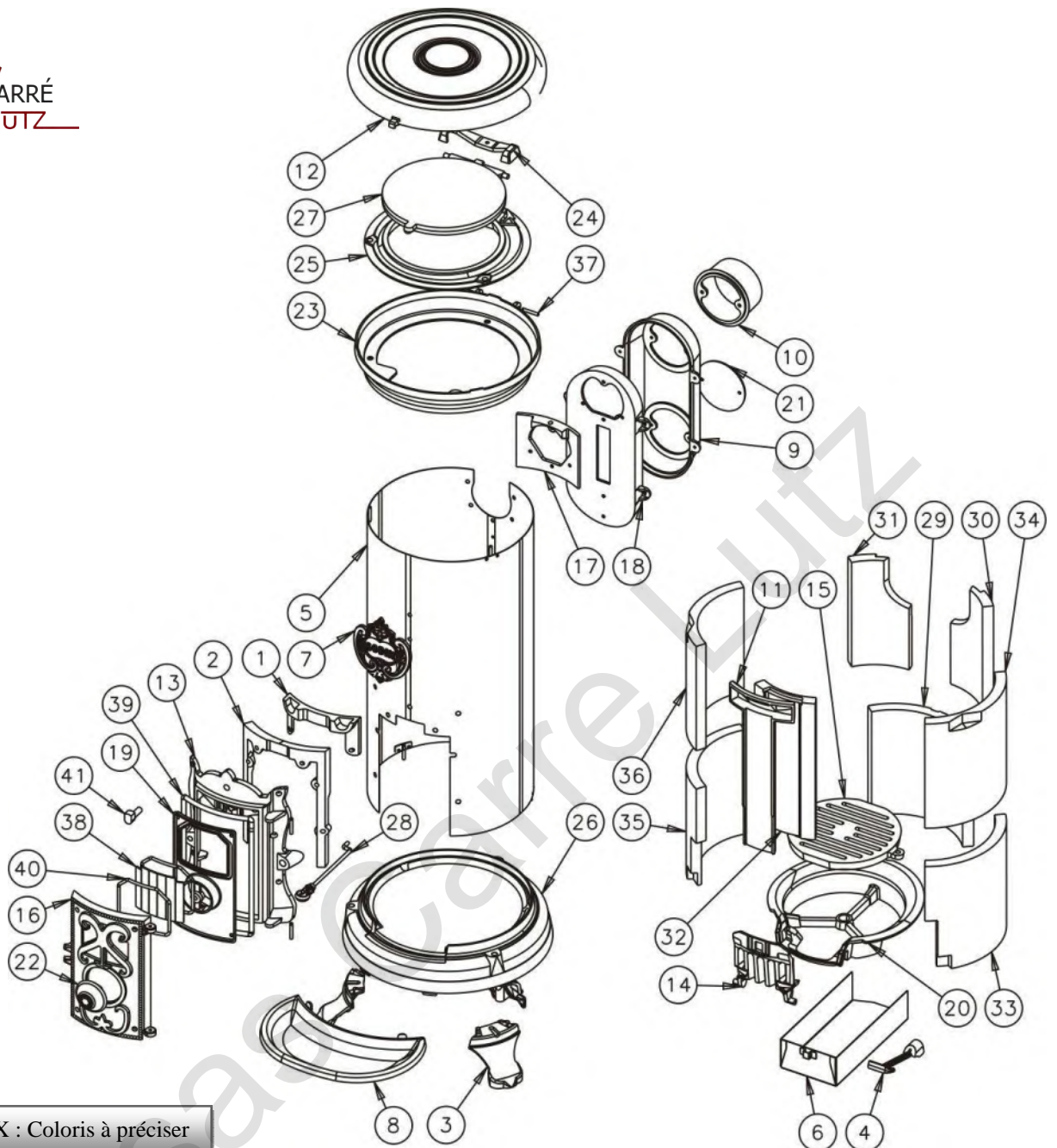


o Éclaté et nomenclature du 3721A Petit Godin :



XXX : Coloris à préciser

N°	Nb	Désignation	Codification
1	1	Couvre écrou	1 0319 0124 00
2	1	Raccord devant foyer	1 0359 0124 00
3	3	Pied	1 2615 2122 XXX
4	1	Clé à crochet	1 4101 3720 01
5	1	Fut complet	1 0338 3721 98
6	1	Tiroir cendres	1 3315 3721 00
7	1	Ecusson	1 8501 3721 XXX
8	1	Bavette	1 2201 3721 XXX
9	1	Boîte à fumée	1 4301 3721 01
10	1	Buse Ø125	1 4312 3721 01
11	1	Conduit d'air	1 4121 3721 00
12	1	Couvercle	2 1201 3721 XXX
13	1	Devant foyer	1 0326 3721 XXX
14	1	Grille de devant	2 0221 3721 00
15	1	Grille de fond	2 0218 3721 00
16	1	Porte foyer	1 2861 3721 XXX
17	1	Raccord boîte à fumée	1 4367 3721 53
18	1	Semelle boîte à fumée	2 4303 3721 01
19	1	Semelle porte foyer	2 2866 3721 00
20	1	Support foyer	1 0367 3721 53
21	1	Trappe de nettoyage	1 4230 3721 00

N°	Nb	Désignation	Codification
22	1	Valve air	1 4136 3721 XXX
23	1	Chapiteau	1 1110 3731 XXX
24	1	Crapaudine porte chargement	1 1147 3731 00
25	1	Dessus de foyer	1 1113 3731 00
26	1	Socle	1 2205 3731 XXX
27	1	Tampon de chargement	2 1440 3731 00
28	1	Tige de décendrage	1 0377 3736 98
29	1	Brique arrière inférieure	00001306170
30	1	Brique arrière supérieur droite	00001306175
31	1	Brique arrière supérieur gauche	00001306176
32	1	Brique conduit air haut	00001306177
33	1	Brique coté droit inférieur	00001306174
34	1	Brique coté droit supérieur	00001306172
35	1	Brique coté gauche inférieur	00001306173
36	1	Brique coté gauche supérieur	00001306171
37	4	Goupille cannelée 6x40	00001305127
38	1	Jeu de verre G4 987	00001304600
39	1	Tresse Ø10.5 lg 1100mm	00001304691
40	2	Tresse Ø5 autocollant lg 600mm	00001304860
41	1	Vis TM 27 B	00001301165